

# 高大連携による理系学問のキャリアガイドと卒業研究への展開

－2011年度、2012年度奈良県立高円高等学校との連携実践報告－

中村元彦

(奈良教育大学 理科教育講座 (物質科学))

藪 哲郎

(奈良教育大学 技術教育講座 (電気))

常田 琢

(奈良教育大学 理科教育講座 (物質科学))

中尾 勉

(奈良県立高円高等学校)

## Science Career Guidance for High School Students by College Research Students

Motohiko NAKAMURA

(Department of Science Education, Nara University of Education)

Tetsuro YABU

(Department of Technology Education, Nara University of Education)

Taku TSUNETA

(Department of Science Education, Nara University of Education)

Tsutomu NAKAO

(Nara Prefectural Takamado Senior High School)

**要旨：**奈良県立高円高等学校2年生物理学分野選択者に対しての高大連携授業を、中尾、藪、常田、中村の教員が行った。この連携授業の目的は、高校での物理学を学習するにあたり、先端に近い物理学の研究などを体験し、高校生の学習意欲を高めることである。さらに、高校生が一番不安に思っていて知りたがっている、理系に進学した後どのような大学生生活・研究・収入を得るための仕事があるかなどのキャリアガイドの能力を向上させることである。また、教員志望の大学生においては、教師への意欲と能力向上、なぜ卒業研究で教科書より難しい内容のことを行うかの意味の再確認、更に自分が高校生だった当時とは異なる今の高校生の状況を認識してもらうなどが期待される。

大学4年生、院生が高校生に対して少人数で自分の研究内容をはじめとした物理学に関連した内容を、実際に実験をしながら教えること、理系進学後の将来像を語ることなどの取り組みが、両者の様々な意欲と能力を高めることがわかっている。新しい教員の加入により、内容が刷新されたことより、2011・2012年度に実施した内容の報告をするとともに、新たな課題も見出されたことを述べる。

**キーワード：**「高大連携 A collaborative activity between Senior High School and University」

「卒業研究 Graduation Research」 「教育実践 Educational Research」

### 1. はじめに

今、小中学校の授業の中で授業担当している教師が生徒児童の興味関心を高めて、各科目の学力向上や職業意識を高められる能力が求められている。とりわけ、理数科離れが問題となっている理科は、深刻な状態が続いている。また、生徒児童で理系分野が好きで、理

系分野の大学に進学する、または職につこうと考えている小中学生や高校生の多くは、現在学習している理科の教科書の内容が、自分の将来にどのように役立つしてくれるのかを知りたがっている<sup>1)・2)</sup>。

一方、連携授業で教員と一緒に教える側にたつ教師を目指す大学生は、理系の職場は具体的にどのような環境で、どのように仕事(研究・開発を含め)をして

いるか知る機会がない。そこで、理化学研究所播磨研究所Spring 8センターの見学とそこでの研究者の話を聞く機会を設けることで、先端研究とそのわかりやすい説明方法や理系の職業について、高校生に対してわかりやすく教えられるように、あらかじめ学ぶように工夫した。

その上で、奈良教育大学のすぐ近くに立地する奈良県立高円高等学校自然科学探究コースの2年生を対象に、教員に混じって、本学4回生、院生も自分の研究内容の説明や実際に用いている実験装置で実験を体験してもらったりする方法での連携授業を実施した。新しい課題も見出されたので、これらについて報告する。

## 2. Spring 8の見学

大学生が研究員のわかりやすい教え方を学ぶために、最先端施設の見学と得られた研究成果を研究員か



写真1 最先端研究をわかりやすく教わる大学生  
らわかりやすく教えてもらい、その説明テクニックを学んだ。この様子を写真1、写真2に示す。



写真2 一般人と混じって教わる大学生

## 3. 高大連携授業

2011年度は、高円高校2年生自然科学探究コース「物理」選択者10名に対して、本学4回生2名、本学

大学院生1名と教員が対応した。2012年度は高円高校2年生自然科学探究コース「物理」選択者9名に対して、本学4回生4名と教員が対応した。

### 3. 1. 電子工作でみる物理の世界

本実験は藪が担当した。「電気工学を通じて、物理への興味を引き出し、物理の楽しさを伝える。次に、今勉強していることが将来どのように役に立つのかを教え、進路についても考えさせる」という考えにもとづいて以下のように内容を構成した。

- (1) 今時の電子工作について 25分
- (2) 数値シミュレーションについて 10分
- (3) 物理の知識を使って考えてみよう 20分
- (4) 勉強の意味と進路について考えてみよう 20分

デモを交えてPowerPointのスライドを用いて説明する。2011年度は1時間、2012年度は1時間半程度の持ち時間があつた。(3)は2012年度から追加した項目である。各々の項目について、その内容を説明する。

#### (1) 今時の電子工作について

かつて電子工作は人気がある趣味の一つであつた。しかし、電気製品のブラックボックス化、ファミコンやパソコンの普及に伴い、1985年頃を境に廃れていった。その後、2000年を過ぎてから徐々に復活し、2007年に「エレキジャック」、2008年に「電子工作マガジン」という電子工作の雑誌が創刊され、再び盛んになりつつある。

その原因は「マイコンの普及」であると思われる。PICマイコンと呼ばれるマイクロチップ社のマイコンの登場により、電子工作の回路構成は一変した。現在の電子工作は「マイコン」と「マイコンへの入出力回路」で構成することが多い。

ここではマイコンを使った電子工作の例として「赤外線通信を用いたリモコンカー」<sup>3)</sup>「赤外線通信を用いたリモコンプラレール」<sup>4)</sup>「拍手スイッチ(手を叩く音でon/offするスイッチ)」<sup>4)</sup>のデモを行う。実際に受講者に操作してもらい、その後、簡単な回路の説明を行う。

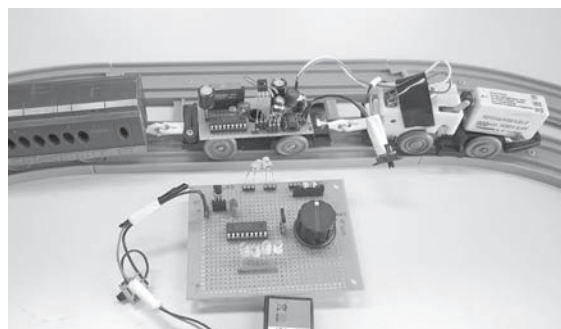


写真3 リモコンで動作するプラレール

写真3はリモコンで動作するプラレールである。先

頭車に電池を積み、2両目に受信回路を積んでいる。ここでは動作原理を理解するため、基板が全て見える状態にしてある。手前の基盤が送信回路である。送信回路の可変抵抗を回すことにより、前進7段階、後退7段階の速度でプラレールの車両が走行する。図1 (a)は送信回路の回路図、同図 (b)は受信回路の回路図である。いずれも「マイコンとその周辺回路」という構成であり、非常にシンプルである。

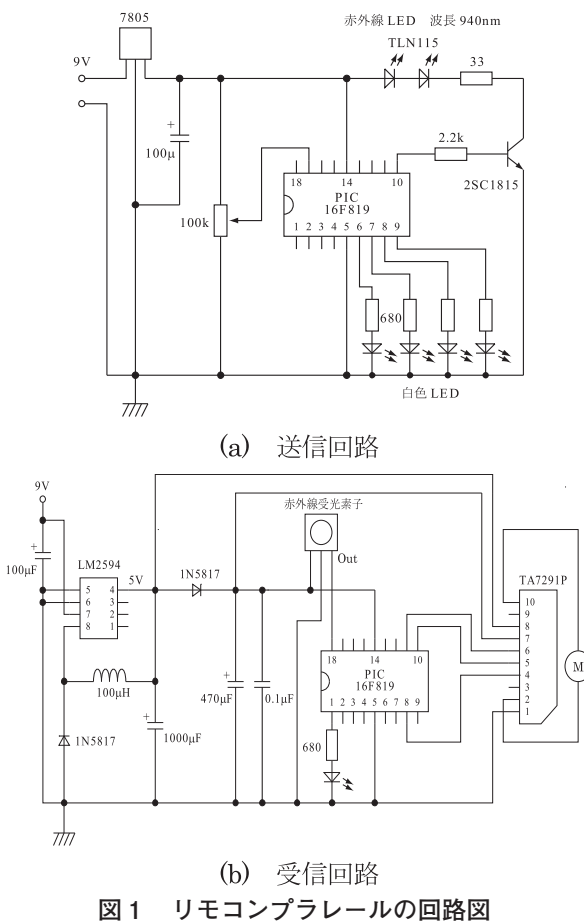


図1 リモコンプラレールの回路図

(2) 数値シミュレーションについて

数値シミュレーションとは、物理現象を表す方程式をコンピューターで計算することにより、「もし作って実験するとこうなる」という結果を得ることである。

例えば光が光回路中を伝搬する現象は以下のヘルムホルツ方程式で記述される。

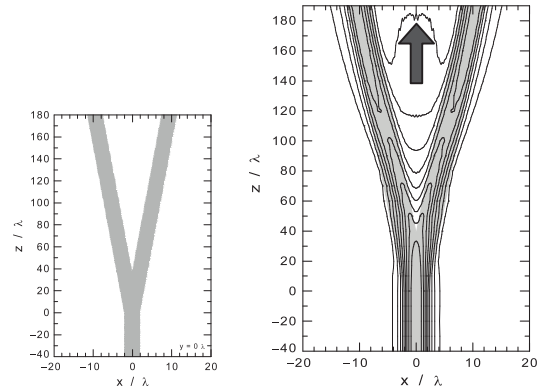
$$\frac{\partial^2 \phi}{\partial x^2} + \frac{\partial^2 \phi}{\partial y^2} + \frac{\partial^2 \phi}{\partial z^2} + k_0^2 n^2 \phi = 0 \quad (1)$$

式(1)において、 $\phi$ は電界の複素振幅、 $k_0$ は真空の波数、 $n$ は屈折率分布である。

例としてY分岐光導波路(光を2つに分ける回路)のシミュレーションを示す。図2 (a)の光回路の手前から光を入射した場合の数値シミュレーション結果が同図 (b)である。図2 (b)の等高線は電界強度

を表している。この例では光の一部(約25%)が図中矢印の向きに放射し、損失となっている。

この例はビーム伝搬法と呼ばれる方法を使って計算している。図2 (b)の結果を得るための計算量は、「未知数400個バンド幅3の連立1次方程式」と「未知数200個バンド幅3の連立1次方程式」をそれぞれ230回解くことに相当し、計算時間はCPUがCore 2 duo 3GHzのパソコンで約7秒である。



(a) レイアウト (b) シミュレーション結果

図2 Y分岐光導波路

我々の最も身近な数値シミュレーションは天気予報であると思われる。コンピューターを用いた計算によって予報が出来るしくみを、推測できるようにする。

(3) 物理の知識を使って考えてみよう

身近な現象をクイズにして、物理の知識を用いて解くというコーナーである。例えば、「水力発電について考えてみよう」では以下のような問題を3択で出題する。

(問題) 家のシャワーから出る水を使って水力発電をする。水量は1分間15リットル、落差は2mとする。水の位置エネルギーの80%が電気エネルギーに変わるとすると、発電量は何ワットか。

- ① 4W    ② 40W    ③ 400W

出題時に、ラジカセは10W、蛍光灯は40W、液晶テレビは100W、電子レンジや電気ストーブやエアコンは1000Wとだいたいオーダーは教えておく。

答えは①であり、意外に少ない。この結果は以下のような簡単な計算によって得ることができる。

(解答)

1秒間の水量は  $15 \div 60 = 0.25$  [kg]  
 これが2m落下するときのエネルギーは  
 $0.25 \times 2 \times 9.8 \approx 5$  [J] (9.8は重力加速度)  
 この80%が電気エネルギーに変わるので  
 $5 \times 0.8 = 4$  [W]

この他にも「コタツについて考えてみよう」「照明器具について考えてみよう」など身近な電気製品による現象を、物理で習う知識を用いて考え、意外な結果を知り、物理が日常生活に役立つことを知る。

(4) 勉強の意味と進路について考えてみよう

例えば、同じ工学部の中でも「電気系」と「化学系」では学習する事柄は大幅に異なる。会社に就職する場合、就職先も異なる。大学に進学する場合、学科選びは就職先選びに直結しているが、このことは意外と認識されていないように思われる。

ここでは「理系の中における、理学部と工学部の位置づけ」「工学部の中での機械系、電気系、化学系、建築系の違い」などについて述べる。

次に数学を勉強する意味について考える。電気系の技術者や研究者にとって、数学は実用的な「道具」である。例として、項目(1)でデモを見た拍手スイッチを設計するのに数学がどのように役立つのかを説明する。

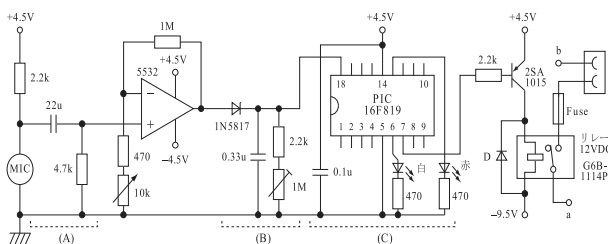


図3 拍手スイッチの回路図

拍手スイッチ回路図を図3に示す。(A)の部分の設計においては、複素数を使った回路計算が必要であり、(B)の設計には微分方程式を解くことが必要である。

また(C)のマイコンを動作させるにはプログラミングの技術が必要である。今ではほとんどの電気製品にマイコンが組み込まれており、マイコンの中ではプログラムが実行されている。プログラミングが非常に重要な技術であることを知る。

以上の(1)～(4)の話聞くことで、数学や物理が面白いものであり、役に立つことを知る。そして、キャリア教育の一助とする。

3. 2. 音の可視化の世界

本実験は、常田が(1)教員による演示実験、(2)修士学生による研究紹介という構成で行った。

(1) 教員による演示実験

「音を目で見る」と題し、物体が音を受けたり、音を発している時に行う固有振動をテーマに実験を行った。

自然現象から本質的な要素を抽出し、数式やグラフで表現するのが物理学の方法論だが、そのような抽象化に馴染めない学生は物理に対する苦手意識を感じがちである。そこで固有振動の幾何学パターンのような具体的な対象を通じた考察が重要だと考えられる。また、逆に教科書的な「本質的な法則」に馴染みすぎた学生は、それを越えた自然現象の多様性に思い至らないことがある。今回の実験では、様々な形状の物体が行う固有振動を観察することで、固有振動の普遍性と同時に個々の形状による多様性を体験できるよう配慮した。主な実験内容は次の二点である。

- ・弾性膜に向けて大きな声を当てて振るわせたり、金属板の縁をこすって音を出し、膜や板の上に撒いた粉末が作るパターン(クラドニ図形)を観察する。
- ・針金の枠に張った石けん膜やシャボン玉に対してスピーカーから音を伝え、膜の上に立つ定在波のパターンを観察する。(写真4)

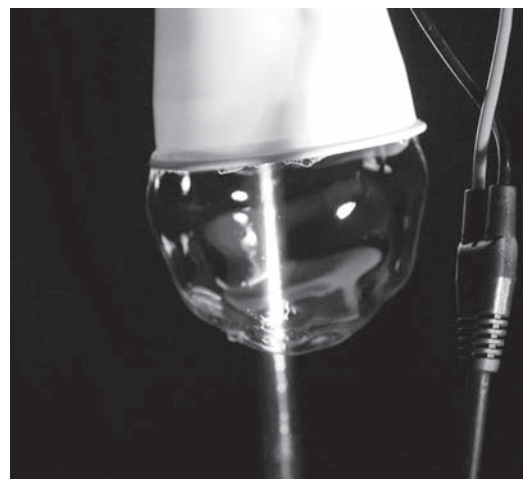


写真4 スピーカーに取り付けられたシャボン玉

いずれの場合でも、膜自体の形が持つ対称性を反映した美しい幾何学パターンが観察される。音が高くなるとパターンはより複雑になり、特定のトーンで共振が起きて新たな節が現れる。

気柱共鳴のような単純な場合に限定すれば、固有振動は高校物理でも扱われている。一方、弦楽器などの実用的な道具は複雑な形をしているため、高校物理の範囲で取り扱うことはできない。単純な場合についての知識だけから複雑な固有振動を想像するのは難しいが、視覚的な類推はその助けになってくれる。今回のような実験を通じて固有振動の普遍性が理解できれば、授業で教わる物理が社会の隅々まで浸透していることに思い至るだろう。

## (2) 研究紹介

院生がイジング模型スピンのシミュレーションを紹介した。磁性体の中では多数の微小磁気モーメントが協同して巨視的な磁力を作っていることを説明した後、温度低下とともに常磁性体が強磁性体に移り変わる様子をアニメーションで示した。磁石という身近な物質の中でダイナミックな微視的機構がはたらいっていることは受講者にとって驚きだったようだ。その他、大学生活について本学院生と高校生の間で談話を行った。院生が本学総合教育課程を志望した動機や専門科目の講義内容など、大学生活の実態に興味がよせられていた。



写真7 結晶成長の様子を観察している

### 3. 3. 電子と物質、結晶、光の世界

ひとりの高校生が各4回生の卒業研究に関連した実験を15分程度でまわって体験していく方式で中村が担当した。大型実験装置である光電子分光実験装置を用いて、物質を構成している原子の状態がどうなっているかを4回生と一緒に実験しながら教えている様子を写真5に示す。

他に、地球の公転による低気圧が渦を巻く状態や高気圧の状態を、ドライアイスを用いて一緒に考えなが

ら実験し、また、幾何光学による立体画像、波動光学による偏光の実験、そして量子光学による蛍光の実験を一緒に考えながら行った様子を写真6に示す。さらに、結晶成長パターンを、酢酸ナトリウムなどを用いて一緒に実験しながら、物理的な内容で説明している様子を写真7に示す。

随時、中村と中尾が大学生に指導を行うことで、最後にまわってきた高校生には対応できるようになった。大学生には、高校生が見聞きする科学現象をわかりやすく解説できることが、科学への夢と希望を持たせるのに重要であることへの理解<sup>2)</sup>とともに、これも含めた教科教育力を高めるために行う卒業研究に、大きな視野をもって取り組む変化<sup>1)</sup>があった。

## 4. まとめ

高校生は、この授業により何を学んだかのレポートを提出してもらっている。感想では、見たり聞いたりしないとわからない勉強の面白さがわかったという意見が多い。また、大学生や院生には親しみやすかったことや、理系では将来どのような職業につけるかがわかったなどがあった。

全てにおいて、一方的な説明にならないように気をつけたが、多くの高校生は自発的な疑問を抱くところまで行かなかったと思われる。たとえば、中村班の低気圧の実験のところでは、実験装置を目の前にして、地球の公転の向きを変えたり、自転の向きを変えたりするなどの探究心があれば、すぐに実験できるのに、疑問や投げかけた質問に対してなかなか行動できなかった場面があった。この壁を超えて、不思議に思ったところなどを追求していく自発的な部分を教員や大学生側が引き出せるような工夫ある授業展開を今後展開していくことが、さらに高校生の能力を高めることになると考えられる。そのような工夫ある連携授業を追加できるようにすることが今後の新たな課題である。



写真5 大型装置を操作している様子



写真6 低気圧、高気圧の観測

### 参考文献

- 1) 中村元彦, "高大連携による理科系学問のキャリアガイドと卒業研究への展開", 奈良教育大学教育実践開発研究センター研究紀要No.20, 195-200, 2011.3.
- 2) 中村元彦, "大学と研究機関の連携による理科分野のキャリア形成", 奈良教育大学教育実践開発研究センター研究紀要No.20, 201-204, 2011.3.
- 3) 藪, 谷口, "赤外線通信を用いたリモコンカーの開発と製作実践", 奈良教育大学教育実践開発研究センター研究紀要, vol.21, pp.125-129, 2012.3.
- 4) 藪, "学生実験のための拍手スイッチ回路", 平成24年電気学会全国大会講演論文集, 1-001, 2012.3.